

# Энергетика. Электротехника Energetics. Electrical engineering

Научная статья

УДК 621.313.322

DOI: <https://doi.org/10.18721/JEST.30201>



*Е.Ф. Кади-Оглы*<sup>1</sup> ✉, *Н.В. Коровкин*<sup>2</sup>

<sup>1</sup> ООО «Турбинные технологии ААЭМ», Санкт-Петербург, Россия;

<sup>2</sup> Санкт-Петербургский политехнический университет Петра Великого,  
Санкт-Петербург, Россия

✉ [e.f.kadi-ogly@aaemturbines.com](mailto:e.f.kadi-ogly@aaemturbines.com)

## **МЕТОДИКА РАСЧЕТА МАГНИТНОГО ПОЛЯ, ТОКОВ И ПОТЕРЬ В ОБМОТКЕ ЯКОРЯ ЭЛЕКТРИЧЕСКОЙ МАШИНЫ ПЕРЕМЕННОГО ТОКА НА ОСНОВЕ ЦЕПНО-ПОЛЕВОЙ ПОСТАНОВКИ**

*Аннотация.* В данной статье изложена методика расчета распределения магнитного поля, токов и потерь в пазовых частях стержневых обмоток якоря машин переменного тока. Методика основана на моделировании магнитного поля переменных токов методом конечных элементов в плоской постановке с присоединенной электрической цепью и учитывает транспозицию элементарных проводников стержней по длине пазовой части, кривизну магнитопровода, расположение стержней в пазу статора, особенности пазовой геометрии машины и схему соединения обмотки якоря. Методика позволяет моделировать различные режимы работы обмотки. Сравнительный анализ результатов расчета на основе обобщенной электрической машины переменного тока показывает приемлемость предлагаемой методики. Она может быть рекомендована при расчете потерь транспонированных обмоток переменного тока при проектировании и анализе электрических машин.

*Ключевые слова:* электрическая машина, магнитное поле, обмотка якоря, транспозиция проводников, потери в обмотке.

*Для цитирования:*

Кади-Оглы Е.Ф., Коровкин Н.В. Методика расчета магнитного поля, токов и потерь в обмотке якоря электрической машины переменного тока на основе цепно-полевой постановки // Глобальная энергия. 2024. Т. 30, № 2. С. 22–34. DOI: <https://doi.org/10.18721/JEST.30201>

Research article

DOI: <https://doi.org/10.18721/JEST.30201>*E.F. Kadi-Ogly*<sup>1</sup> ✉, *N.V. Korovkin*<sup>2</sup><sup>1</sup> “Turbine technologies AAEM” LLC, St. Petersburg, Russia;<sup>2</sup> Peter the Great St. Petersburg Polytechnic University,  
St. Petersburg, Russia✉ [e.f.kadi-ogly@aaemturbines.com](mailto:e.f.kadi-ogly@aaemturbines.com)

## CALCULATION METHOD OF MAGNETIC FIELD, CURRENTS AND LOSSES IN THE ARMATURE WINDING OF AC ELECTRICAL MACHINE BASED ON FIELD-CIRCUIT FORMULATION

*Abstract.* This paper describes a calculation method of distribution of the magnetic field, currents and losses in the slot parts of AC machines armature winding bars. The method is based on modeling of AC magnetic field by finite element method in 2D formulation with linked electrical circuit and taking into account the transposition of strands along the length of the bar slot part, the curvature of magnetic core, the location of the bars in the stator slot, the features of the machine slot geometry and the diagram of armature winding connections. The method allows simulating different conditions of the winding operation. A comparative analysis of the calculation results based on a generalized AC electric machine shows the acceptability of the proposed method. This method could be recommended for calculating of the losses of transposed AC windings in the design and analysis of electrical machines.

*Keywords:* Electrical machine, magnetic field, armature winding, strands transposition, losses in winding.

*Citation:*

E.F. Kadi-Ogly, N.V. Korovkin, Calculation method of magnetic field, currents and losses in the armature winding of AC electrical machine based on field-circuit formulation, *Global Energy*, 30 (02) (2024) 22–34, DOI: <https://doi.org/10.18721/JEST.30201>

**Введение.** Современный уровень развития вычислительной техники и математического аппарата позволяет исследователям в области электроэнергетики расширять знания, проводить многовариантные и оптимизационные исследования с целью улучшения характеристик оборудования и повышения его энергетических показателей. Важным аспектом в современных условиях является применение российского программного обеспечения.

Исследование распределения магнитных полей, токов и потерь в пазовых частях стержневых обмоток якоря машин переменного тока является задачей актуальной, поскольку данный вопрос непосредственно связан с ростом КПД, прежде всего генерирующего оборудования, повышением надежности и снижением уровня эксплуатационных затрат [3, 4]. По данной теме опубликован ряд известных работ отечественных и зарубежных авторов, например [5–7, 12–15], которые основаны преимущественно на аналитических методах расчета. Большая часть современных работ направлена на решение этих задач в трехмерной постановке [8–11].

В данной статье изложена методика расчета данной задачи в конечно-элементном пакете ELCUT (<https://elcut.ru>), которая основана на моделировании магнитного поля переменных токов методом конечных элементов в плоской постановке с учетом электрической цепи и учитывает особенности транспозиции проводников стержней обмотки якоря, кривизну магнитопровода, расположение

стержней в пазе статора, особенности пазовой геометрии машины и схему соединения обмотки якоря. С учетом этого методика позволяет моделировать как симметричные, так и несимметричные режимы работы обмотки.

Для разработки данной методики принята модель электрической машины переменного тока, имеющей обобщенные эквивалентные параметры, не отнесенные к конкретной машине, но учитывающей основные конструктивные и физические соотношения, применимые к якорям электрических машин переменного тока с многофазными стержневыми обмотками [1, 2].

### Материалы и методы исследования

#### Постановка задачи

Для решения задач магнитного поля переменных токов (гармонических магнитных полей) рассматриваются следующие уравнения в комплексных переменных, где функции представляют собой комплексные отображения гармонически изменяющихся величин с постоянной частотой:

$$\begin{cases} \operatorname{rot} H = \delta \\ \operatorname{rot} E = -j\omega B \\ \operatorname{div} B = 0 \\ B = \operatorname{rot} A \\ B = \mu H \\ \delta = \gamma E \end{cases},$$

где,  $E$  – комплексный вектор напряженности электрического поля;  $H$  – комплексный вектор напряженности магнитного поля;  $B$  – комплексный вектор индукции магнитного поля;  $A$  – комплексный векторный магнитный потенциал;  $\delta = \delta_{\text{ext}} + \delta_{\text{eddy}}$  – комплексный вектор плотности полного тока, который включает комплексные векторы плотности стороннего  $\delta_{\text{ext}} = \gamma E$  и вихревого тока  $\delta_{\text{eddy}} = j\omega \gamma A$ ;  $\mu$  – тензор магнитной проницаемости среды (в общем случае зависит от координат и напряженности магнитного поля);  $\gamma$  – удельная электрическая проводимость среды (в общем случае зависит от температуры, а в трехмерной постановке – от направления координат);  $\omega = 2\pi f$  – окружная частота;  $f$  – частота переменного тока;  $j$  – мнимая единица.

В плоской постановке ( $x, y$ ) задача формулируется в символах комплексного векторного магнитного потенциала:

$$\frac{\partial}{\partial x} \left( \frac{1}{\mu_y} \frac{\partial A}{\partial x} \right) + \frac{\partial}{\partial y} \left( \frac{1}{\mu_x} \frac{\partial A}{\partial y} \right) - j\omega \gamma A = -\delta_{\text{ext}}.$$

При постановке настоящей задачи приняты следующие допущения, не приводящие в общем случае к значительным погрешностям результатов расчета:

1. Поле плоскопараллельное. Рассматривается поперечное сечение машины.
2. Магнитная система ненасыщенная, однородная, изотропная. Принимается, что для стали якоря  $\mu = 1000\mu_0$ .
3. Линии магнитного поля не выходят за периферию сердечника якоря.
4. Моделируется только магнитное поле, возбужденное обмоткой якоря.
5. Ротор моделируется ферромагнитным цилиндром.
6. Сердечник якоря моделируется непроводящим, так как листы сердечника якоря изолируются между собой, а аксиальные (направление  $z$ ) вихревые токи в железе статора по длине машины отсутствуют.

7. Пазовые клинья, изоляция элементарных проводников и переходов транспозиции, корпусная изоляция, все полупроводящие и непроводящие элементы выкладки паза моделируются воздушными промежутками.

8. Элементарные проводники медные.

9. Рассматривается только пазовая часть обмотки статора.

10. Не учитываются процессы, связанные с увеличением активного сопротивления проводников обмотки статора ввиду их нагрева.

*Параметры обобщенной электрической машины*

Обобщенная машина имеет следующие параметры:

- число пазов якоря  $Z_1 = 12$ ;
- число фаз обмотки  $m = 3$ ;
- число пар полюсов  $2p = 2$ ;
- число пазов на полюс и фазу  $q = 2$ ;
- укорочение обмотки  $5/6$ ;
- число стержней в пазе  $S_n = 2$ ;
- число параллельных ветвей обмотки  $a = 2$ ;
- число элементарных проводников в стержне  $M = 4$ ;
- транспозиция пазовой части стержней –  $360^\circ$ ;
- обмотка соединена в звезду;
- высота паза якоря  $h_n = 83$  мм;
- ширина паза якоря  $b_n = 30$  мм;
- ширина элементарного проводника стержня  $a_{np} = 12$  мм;
- высота элементарного проводника  $b_{np} = 10$  мм;
- диаметр расточки статора  $D_1 = 200$  мм;
- внешний диаметр статора  $D' = 450$  мм;
- диаметр ротора  $D_2 = 170$  мм.

Принятые размеры поперечного сечения обобщенной электрической машины, размеры элементарных проводников, количество сечений, учитывающих дискретность переходов элементарных проводников, установлены из соображения минимизации сетки конечных элементов модели, простоты ее реализации и никакого принципиального влияния на методику расчета не оказывают.

*Конечно-элементная модель и электрическая цепь*

На рис. 1 представлена геометрическая модель данной задачи с конечно-элементной дискретизацией областей. Модель состоит из четырех сечений, каждое из которых моделирует дискретно участок, на котором определенные проводники в пределах своего стержня занимают положение в пазе в зависимости от их перемещения по длине машины при транспозиции с шагом  $0, 90, \dots 360^\circ$ . Одновременно в одной модели ELCUT рассматриваются различные сечения, связанные друг с другом электрической цепью. Принимается, что переходы элементарных проводников из одного положения проводников в другое в рамках одного стержня происходят дискретно. В нижней части данного рисунка представлен пример построения геометрии одного из сечений данной задачи с указанием граничных условий и построенной сеткой конечных элементов. Принят автоматический выбор шага сетки конечно-элементной дискретизации.

Граничные условия, обусловленные допущением 3, подразумевают установку на внешней границе расчетной области равенство нулю нормальной составляющей поля (граничное условие Дирихле) –  $A = 0$ .

Соединения элементарных проводников стержней, витков обмотки, а также питание обмотки осуществляется при помощи электрической цепи, сопряженной с конечно-элементной моделью. Электрическая цепь модели представлена на рис. 2.

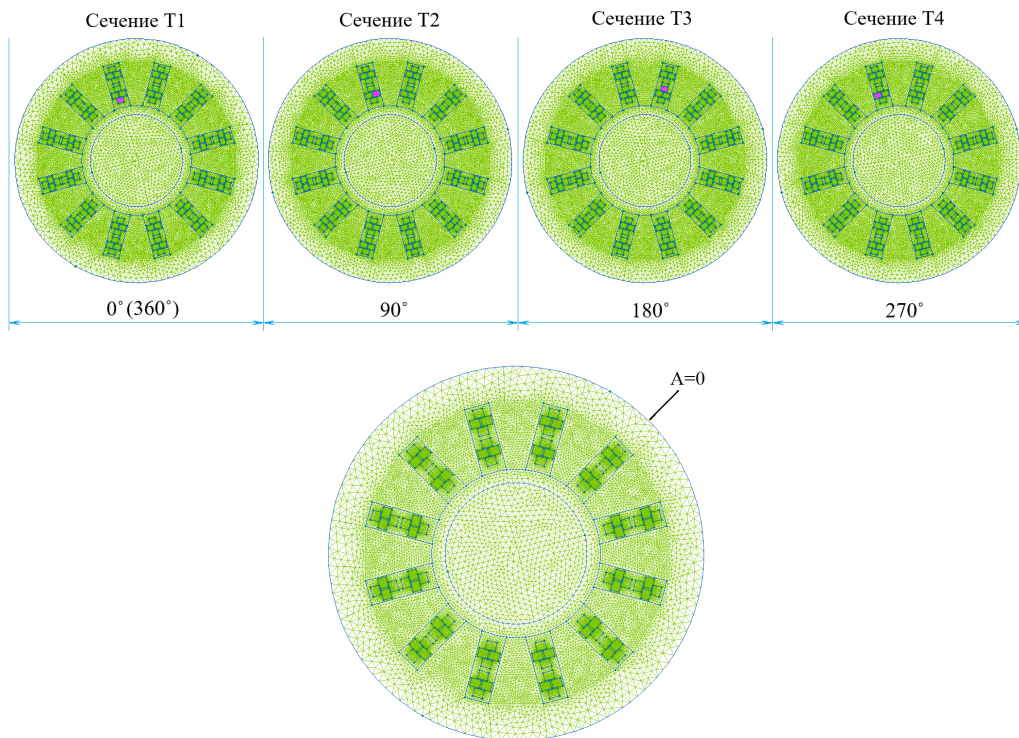


Рис. 1. Геометрическая модель и конечно-элементная дискретизация поперечного сечения электрической машины

Fig. 1. Geometric model and finite element discretization of the cross section of an electrical machine

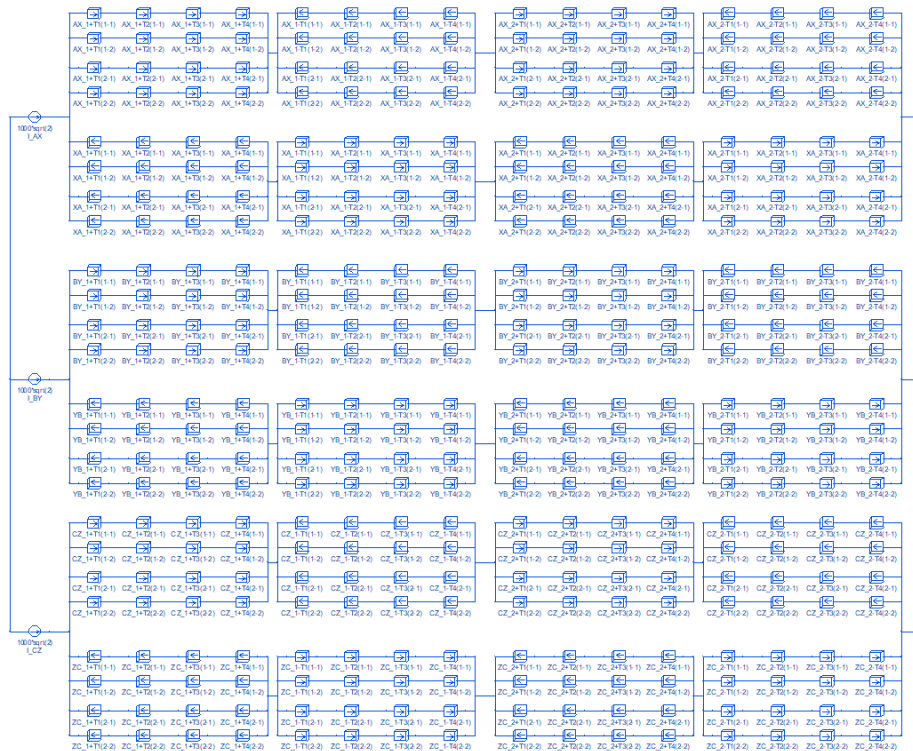


Рис. 2. Электрическая цепь модели

Fig. 2. Electrical circuit of the model

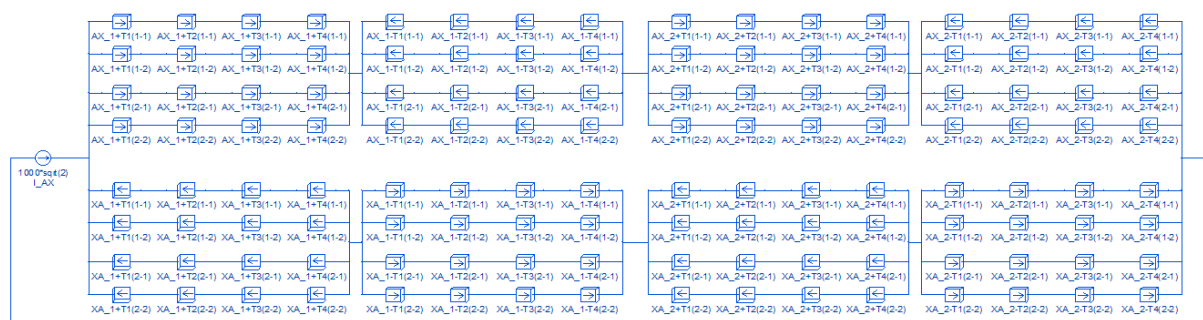


Рис. 3. Электрическая цепь одной фазы обмотки якоря  
 Fig. 3. Electrical circuit of one phase of the armature winding

На рис. 3 представлена электрическая цепь одной фазы обмотки.

На рис. 2 и 3:  $AX_1, AX_2, BY_1, BY_2, CZ_1, CZ_2, XA_1, XA_2, YB_1, YB_2, ZC_1, ZC_2$  – элементы фаз обмотки статора (в соответствии с правилами звезды); 1 и 2 – номера последовательного витка обмотки статора; «+» – обозначение верхнего стержня в пазе, «-» – обозначение нижнего стержня в пазе, последовательно соединенного с стержнем +;  $T1, \dots, T4$  – номера сечений в соответствии с рис. 2; (1–1), (1–2), (1–3), (1–4) – обозначения проводников. В зависимости от сечения положения проводников в пазе меняются в соответствии с транспозицией. Направления стрелок на элементах цепи указывают на их положительное или отрицательное подключение, что позволяет учесть направление тока в конкретном элементе, моделируя таким образом изменение направления тока в сечении модели при переходе с одной части витка (верхней) в другую (нижнюю).

К началам (клеммам) фаз обмотки статора подключены источники тока, которые имеют следующие параметры:

$$\begin{aligned} i_{AX} &= 1000\sqrt{2} \cos(\omega t); \\ i_{BY} &= 1000\sqrt{2} \cos(\omega t - 120); \\ i_{CZ} &= 1000\sqrt{2} \cos(\omega t + 120). \end{aligned}$$

Концы фаз обмотки соединены в звезду.

### Результаты расчета и обсуждение

На рис. 4 представлены результаты расчета распределения магнитного поля и плотности тока в элементарных проводниках стержней обмотки якоря. Представленная шкала соответствует действующему значению плотности полного тока с размерностью  $[A/mm^2]$ . Верхний рисунок соответствует начальной фазе по переменному току 0 эл. град., нижний – 90 эл. град. Перемещение картины полюсов магнитного поля в пространстве на  $90^\circ$  иллюстрирует вращающийся во времени характер магнитного поля с частотой вращения  $n = 60 f/p$ .

Цепно-полевая постановка позволяет получить не только пространственное распределение «полевых» характеристик с учетом соединения участков электрической цепи, включающих элементы, описываемые магнитным полем и моделируемые конечно-элементным методом, но и количественные значения токов, протекающих через все элементы электрической цепи, и напряжений, приложенных к данным элементам цепи.

На рис. 5 показаны некоторые результаты расчета электрической цепи рассматриваемой модели. В частности, на схеме представлена величина действующего значения полного тока через проводники (1–1) стержня  $AX_{1+}$  в сечениях  $T1, \dots, T4$  и действующего значения напряжения,

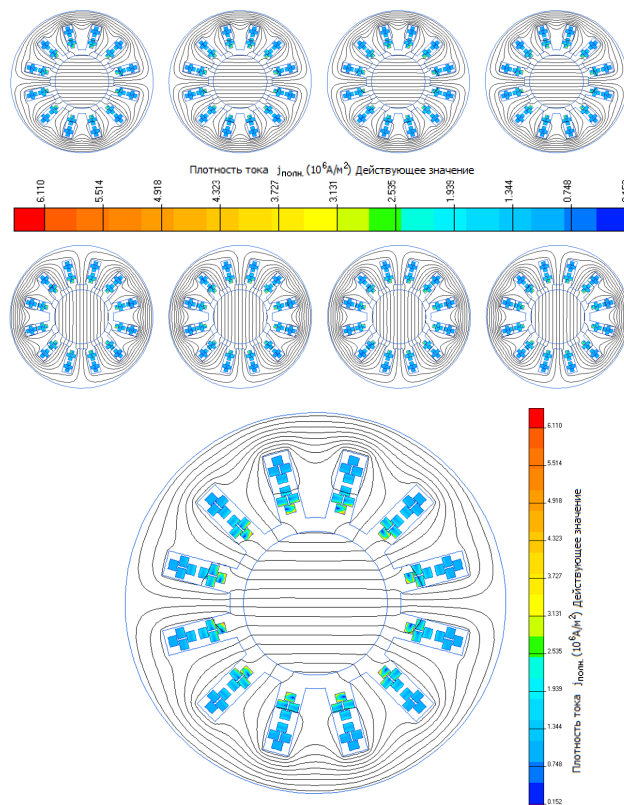


Рис. 4. Распределение магнитного поля и плотности полного тока всей модели (сверху) и в первом сечении  $T1$  модели (снизу)

Fig. 4. Distribution of the magnetic field and total current density of the entire model (top) and in the first section  $T1$  of the model (bottom)

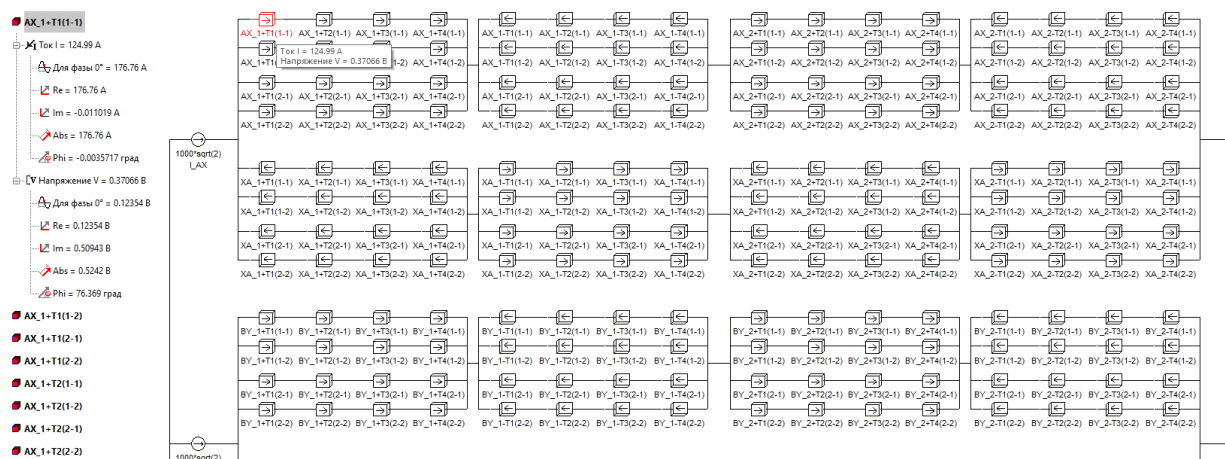


Рис. 5. Результаты расчета цепи  
Fig. 5. Circuit calculation results

приложенного к проводнику  $AX_{1+, T1(1-1)}$  в сечении  $T1$ . Кроме того, представлены мгновенное значение полного тока при фазе  $0$  эл. град., амплитуда, начальная фаза и комплексные составляющие полного тока через проводник  $AX_{1+, T1(1-1)}$  и мгновенное значение напряжения при фазе

0 эл. град., амплитуда, начальная фаза и комплексные составляющие напряжения, приложенные к данному проводнику. Величина напряжения определяется параметрами каждого проводника в зависимости от его положения в конкретном месте в пазах для конкретного сечения модели.

Отношение комплексного напряжения, приложенного к каждому элементу к комплексному полному току, протекающему через него, дает возможность определить активные и индуктивные параметры каждого из элементарных проводников на любом участке модели:  $z = \frac{\dot{U}}{\dot{I}} = \text{Re}(z) + j \text{Im}(z)$ , где  $\dot{U}$  – комплексное значение напряжения,  $\dot{I}$  – комплексное значение тока,  $z$  – импеданс проводника.

При правильном построении модели суммы комплексных напряжений, приложенных к участкам цепи, образующим полный стержень обмотки (полувиток) через все сечения модели T1, ... T4 (например,  $AX_{1+, T1(1-1)}, \dots, AX_{1+, T4(1-1)}, AX_{1-, T1(1-1)}, \dots, AX_{1-, T4(1-1)}$ ), должны быть равны. Равны должны быть также суммы напряжений, приложенных ко всем полным виткам (включая верхний и нижний стержень). То есть элементарные проводники каждого полувитка, проходя через все сечения, обеспечивают транспозицию стержней, отсутствие циркуляционных токов и равномерность потерь в них, а параметры обеих частей витка определяют суммарные потери во всем витке. Импеданс, активное и полное индуктивное сопротивление каждого проводника по длине стержня будут одинаковыми ( $z_1 = z_k, R_1 = R_k, X_1 = X_k$ ), и равны алгебраической сумме указанных параметров по длине стержня. Результаты расчета, полученные на основании представленной модели, подтверждают данные выводы. В качестве иллюстрации в табл. 1 приведены расчетные параметры комплексных напряжений, приложенных к некоторым проводникам модели, относящимся к стержням  $AX_{1+}$  и  $AX_{1-}$ , образующим полный виток.

Таблица 1

**Падение напряжения в проводниках модели, [В]**

Table 1

**Voltage drop in model strands, [V]**

№ сечения	$AX_{1+, \dots (1-1)}$					$AX_{1-, \dots (1-1)}$				
	T1	T2	T3	T4	$\Sigma T1...T4$	T1	T2	T3	T4	$\Sigma T1...T4$
Re ( $\dot{U}$ )	0.124	0.124	0.126	0.127	0.501	0.113	0.112	0.112	0.112	0.449
Im ( $\dot{U}$ )	0.509	0.526	0.538	0.525	2.098	0.552	0.558	0.561	0.569	2.240
№ сечения	$AX_{1+, \dots (1-2)}$					$AX_{1-, \dots (1-2)}$				
	T1	T2	T3	T4	$\Sigma T1...T4$	T1	T2	T3	T4	$\Sigma T1...T4$
Re ( $\dot{U}$ )	0.127	0.124	0.124	0.126	0.501	0.112	0.113	0.112	0.112	0.449
Im ( $\dot{U}$ )	0.525	0.509	0.526	0.538	2.098	0.558	0.552	0.569	0.561	2.240

Из таблицы видно, что:

- активные составляющие напряжений в нижнем стержне меньше, чем в верхнем, поскольку суммарные потери (омические плюс добавочные) в верхних проводниках выше;
- индуктивные составляющие напряжений в нижнем стержне больше, чем в верхнем, поскольку индуктивность проводников, находящихся на дне паза, выше.

Это не противоречит принятым в практике теоретическим положениям [4].

Следует отметить также, что полные токи, протекающие в каждом из проводников, также равны между собой, а ток в каждом  $k$ -м проводнике равен:



$i_k = i / (a \cdot M)$ , где  $i$  – фазный ток. Если  $M = 4$ ,  $a = 2$ ,  $i = 1000$  А, то  $i_k = 125$  А.

Для получения энергетических характеристик и оптимизации характеристик оборудования в области электромеханики представляет интерес ряд критериев, основным из которых является величина потерь в обмотке.

При расчете задач магнитного поля переменных токов величина потерь (мощности тепловыделения) вычисляется, исходя из выражения  $P = \int_V \frac{\delta^2}{\gamma} dV$ , где  $\frac{\delta^2}{\gamma}$  – удельные потери, определяемые распределением плотности тока и рассчитанные на периоде переменного тока с учетом «глубины» модели (в плоской постановке – в направлении координаты  $z$ ).

На рис. 6 представлено распределение удельных потерь (тепловыделения) в сечении  $T1$  модели. Критерием для верификации модели является равенство интегральных потерь в проводниках и суммарные потери во всех проводниках стержней, находящихся в одинаковом положении в пазах якоря и относящихся к разным фазам.

В табл. 2 представлены сравнительные результаты расчета потерь (тепловыделения) в некоторых проводниках модели в сечении  $T1$ , отвечающих описанным критериям.

Таблица 2

**Потери в проводниках модели, [Вт]**

Table 2

**Losses in model strands, [W]**

	Номер проводника в стержне				$\Sigma AX_{1+, T1}$
	(1–1)	(1–2)	(2–1)	(2–2)	
$AX_{1+, T1}$	1.317	0.801	0.716	0.516	3.35
$ZC_{1+, T1}$	1.318	0.801	0.716	0.515	3.35

Интерес также представляет количественная оценка «разделенных» на составляющие потерь в стержнях обмотки якоря (омических и добавочных) и сравнение с классической оценкой коэффициента добавочных потерь (Фильда), представляющего собой отношение потерь при переменном токе к потерям при постоянном токе  $k_{\Phi} = \frac{P_{\sim}}{P_{\underline{}}}$ . При этом омические потери в данной методике определяются из расчета поля, используя имеющуюся модель. Потери  $P_{\sim}$  определяются интегрированием удельных потерь в стержне через все сечения при расчетной частоте модели (50 Гц). Потери  $P_{\underline{}}$  определяются тем же методом при частоте, близкой к нулю (например, 0.0001 Гц).

В табл. 3 представлены результаты расчета потерь и коэффициенты Фильда, рассчитанные из расчета поля во всех рассмотренных выше вариантах моделирования и по аналитической методике [2].

Высокая величина коэффициента Фильда в сплошных проводниках (более 2) связана с их большой высотой, что, с одной стороны, необычно, но, с другой – на постановку задачи и методику расчета влияния не оказывает. Для всех вариантов расчета величина омических потерь является величиной постоянной, поскольку не определяется изменением магнитного поля.

Расхождение между результатом аналитического расчета коэффициента Фильда и численным расчетом (25%) для верхнего стержня является приемлемым. В случае расчета задачи с более тонкими проводниками эта разница уменьшится.

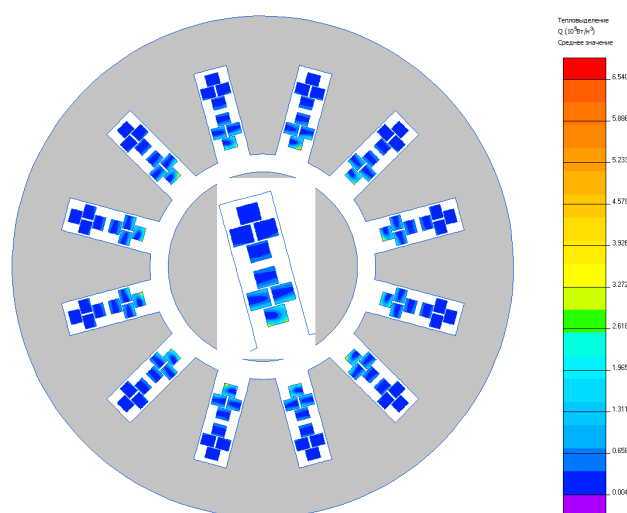


Рис. 6. Распределение удельных потерь (тепловыделения) в сечении T1 модели  
 Fig. 6. Distribution of specific losses (heat release) in section T1 of the model

Таблица 3

### Потери и коэффициенты Филда в стержнях обмотки якоря

Table 3

#### Losses and Field coefficients in armature winding bars

Стержень	Тип расчета	Потери, Вт		Коэффициент Филда	
		$P_{-}$	$P_{=}$	$k_{\Phi}$	Расхождение, %
$AX_{1+}$	Численный расчет	13.40	3.66	3.66	—
	Аналитический расчет [2]	—	—	2.92	25
$ZC_{1+}$	Численный расчет	4.76	3.65	1.30	—
	Аналитический расчет [2]	—	—	1.27	2.7

### Заключение

1. В данной статье изложена методика расчета обмотки якоря электрической машины переменного тока на основе решения задачи магнитного поля переменных токов в цепно-полевой постановке в программном комплексе ELCUT.

2. Предложенная методика обладает рядом важных преимуществ над аналитическими методами, поскольку позволяет достаточно детально учесть транспозицию элементарных проводников стержней, шаг транспозиции, схему соединения стержней, схему соединения и питания обмотки якоря, и современными 3D-моделями, поскольку является математически более простой с точки зрения постановки, маневренной с точки зрения реализации режимов и позволяющей получить результат в наиболее короткие сроки.

3. Для оценки обоснованности постановки и достоверности результатов разработанной модели выполнен ряд численных экспериментов, показывающих, что:

- при симметричном питании поле является равномерно вращающимся;
  - падения напряжения в элементарных проводниках модели определяются их положением в пазе и стержне (в зависимости от рассматриваемого сечения) и соответствуют физическому представлению;
  - полные токи, протекающие в каждом из проводников, также равны между собой;
  - элементарные проводники каждого полувитка, проходя через все сечения, обеспечивают транспозицию стержней, отсутствие циркуляционных токов и равномерность потерь в них, а параметры обеих частей витка определяют суммарные потери во всем витке;
  - интегральные потери в проводниках и суммарные потери во всех проводниках стержней, находящихся в одинаковом положении в пазе якоря и относящихся к разным фазам, равны.
4. Сравнительный анализ результатов расчета показывает приемлемость предлагаемой методики, а методика может быть рекомендована при расчете потерь транспонированных обмоток переменного тока при проектировании и анализе электрических машин.

### СПИСОК ИСТОЧНИКОВ

- [1] **Домбровский В.В., Хуторецкий Г.М.** Основы проектирования электрических машин переменного тока. Л.: Энергия, 1974. 504 с.
- [2] **Титов В.В., Хуторецкий Г.М. и др.** Турбогенераторы. Расчет и конструкция. Л.: Энергия, 1967. 895 с.
- [3] **Klempner G., Kerszenbaum I.** Handbook of Large Turbo-Generator Operation and Maintenance (IEEE Press Series on Power Engineering). Hoboken, New Jersey: John Wiley & Sons, Inc., 2008. 800 p.
- [4] **Кадиев Е.Ф., Цветков А.М., Plaza M., Sabater Y., Tromenschlager J.** Интеграция стандартных решений Astom по турбогенераторам для российских АЭС // Новое в российской электроэнергетике. 2015. № 7. С. 23–38.
- [5] **Haldemann J.** Transposition in Stator Bars of Large Turbogenerators. IEEE Transactions on Energy Conversion. 2004. Vol. 19. No. P. 555–560. <https://doi.org/10.1109/TEC.2004.832067>
- [6] **Iseli M.A., Reichert K., Neidhöfer G.** Calculation of current distribution and stray losses in arbitrarily transposed stator coils // Proceedings of the International Conference on Electrical Machines. Pisa, Italy. 1988. Vol. 2. P. 47–52.
- [7] **Бобков Ю.А.** Метод исследования транспозиции проводников стержня обмотки статора по обобщенным схемам // Электричество. 1987. № 8. С. 55–58.
- [8] **Кадиев Е.Ф., Шуваев И.Н.** Моделирование электромагнитного поля стержней обмотки статора электрических машин с различными типами транспозиции проводников // Электрические станции. 2022. № 11. С. 46–51. <https://doi.org/10.34831/EP.2022.1096.11.006>
- [9] **Kadi-Ogly E.F., Shuvaev I.N.** Simulation of Electromagnetic Field of Stator Winding Bars with Different Types of Strands Transposition // Power Technology and Engineering. 2023. Vol. 57. P. 163–168. <https://doi.org/10.1007/s10749-023-01637-2>
- [10] **Дергачев П.А., Венцеров М.С., Астафьев В.В.** Моделирование потерь в пазовой части обмотки статора турбогенератора с транспозицией элементарных проводников. Интеллектуальная электротехника // Интеллектуальная электроника. НГТУ им. Р.Е. Алексеева. – Нижний Новгород. 2023. № 4 (24). С. 4–17.
- [11] **Ryzhov V.V., Molokanov O.N., Dergachev P.A., Osipkin S.V., Kurbatova E.P., Kurbatov P.A.** Three-dimensional Mathematical Simulation of the Stator Slot of a Turbogenerator, Including Thermal Modeling and Flow Fluid Dynamics // 2021 17th Conference on Electrical Machines, Drives and Power Systems (ELMA), Jul. 01–04, 2021. Sofia: IEEE, 2021. P. 1–4. <https://doi.org/10.1109/ELMA52514.2021.9502987>

[12] Wang C., Liang Y., Ni L., Wang D., Bian X. Calculation and Analysis of the Strands Short-Circuit in Stator Transposition Bar for Large Generators // IEEE Access. 2019. Vol. 7. P. 36132–36139. <https://doi.org/10.1109/ACCESS.2019.2905362>

[13] Bian X., Liang Y. Analysis on Eddy Current Losses in Stator Windings of Large Hydro-Generator Considering Transposed Structure Based on Analytical Calculation Method // IEEE Access. 2019. Vol. 7. P. 163948–163957. <https://doi.org/10.1109/ACCESS.2019.2949301>

[14] Selema A., Ibrahim M.N., Sergeant P. Mitigation of High-Frequency Eddy Current Losses in Hairpin Winding Machines // Machines. 2022. Vol. 10 (5). 328. <https://doi.org/10.3390/machines10050328>

[15] Hebala A., Nuzzo S., Connor P.H., Volpe G., Gerada C., Galea M. Analysis and Mitigation of AC Losses in High Performance Propulsion Motors // Machines. 2022. Vol. 10 (9). 780. <https://doi.org/10.3390/machines10090780>

### СВЕДЕНИЯ ОБ АВТОРАХ

**КАДИ-ОГЛЫ Евгений Федорович** – директор по электроэнергетическому оборудованию, Общество с ограниченной ответственностью «Турбинные технологии ААЭМ», канд. техн. наук.  
E-mail: e.f.kadi-ogly@aaemturbines.com  
ORCID: <https://orcid.org/0009-0008-6042-8195>

**КОРОВКИН Николай Владимирович** – заведующий кафедрой, Санкт-Петербургский политехнический университет Петра Великого, д-р техн. наук.  
E-mail: nikolay.korovkin@gmail.com

### REFERENCES

[1] V.V. Dombrovskiy, G.M. Hutoretskiy, *Osnovy proektirovaniia elektricheskikh mashin peremennogo toka* [Design basics of alternative current electrical machines], Energia, Leningrad, 1974.

[2] V.V. Titov, G.M. Hutoretskiy et al., *Turbogenerator. Raschet i konstruktsiia* [Turbogenerators. Calculation and design], Energia, Leningrad, 1967.

[3] G. Klemptner, I. Kerszenbaum, *Handbook of Large Turbo-Generator Operation and Maintenance*, John Wiley & Sons, Inc., Hoboken, New Jersey. 2008.

[4] E.F. Kadi-Ogly, A.M. Tsvetkov, M. Plaza, Y. Sabater, J. Tromenschlager, *Integratsiia standartnykh reshenii Astom po turbogeneratoram dlia rossiiskikh AES* [Integration of Alstom standard Turbogenerators solutions for Russian NPPs], *New in the Russian Electrical Power-Engineering*, 7 (2015) 23–38.

[5] J. Haldemann, *Transposition in Stator Bars of Large Turbogenerators*. *IEEE Transactions on Energy Conversion*, 19(3) (2004) 553–560. <https://doi.org/10.1109/TEC.2004.832067>

[6] M.A. Iseli, K. Reichert, G. Neidhöfer, *Calculation of Current Distribution and Stray Losses in Arbitrarily Transposed Stator Coils*, *Proceedings of the International Conference on Electrical Machines*, Pisa, Italy, 2 (1988) 47–52.

[7] U.A. Bobkov, *Generalized Schematic Analysis of Conductor Transposition on the Stator Winding Core*, *Electrichestvo* [Electricity], 8 (1987) 55–58.

[8] E.F. Kadi-Ogly, I.N. Shuvaev, *Modelirovanie elektromagnitnogo polia sterzhnei obmotki statora elektricheskikh mashin s razlichnymi tipami transpozitsii provodnikov* [Simulation of Electromagnetic Field of Electrical machines Stator Winding Bars with Different Types of Strands Transposition], *Electrical stations*, 11 (2022) 46–51. <http://dx.doi.org/10.34831/EP.2022.1096.11.006>

[9] E.F. Kadi-Ogly, I.N. Shuvaev, *Simulation of Electromagnetic Field of Stator Winding Bars with Different Types of Strands Transposition*. *Power Technology and Engineering*, 57 (1) (2023) 163–168. <https://doi.org/10.1007/s10749-023-01637-2>

- [10] P.A. Dergachev, M.S. Ventserev, V.V. Astafjev, Modeling of Losses in Stator Windings Slot Part of Turbo Generator with Transposition of Strands. *Smart Electrical Engineering*, 4 (2023) 4–17. [https://doi.org/10.46960/2658-6754\\_2023\\_4\\_04](https://doi.org/10.46960/2658-6754_2023_4_04)
- [11] V.V. Ryzhov, O.N. Molokanov, P.A. Dergachev, S.V. Osipkin, E.P. Kurbatova, P.A. Kurbatov, Three-dimensional mathematical simulation of the stator slot of a turbogenerator, including thermal modeling and flow fluid dynamics, 17<sup>th</sup> Conference on Electrical Machines, Drives and Power Systems (ELMA), Sofia, Bulgaria, (2021) 1–4. <https://doi.org/10.1109/ELMA52514.2021.9502987>
- [12] C. Wang, Y. Liang, L. Ni, D. Wang, X. Bian, Calculation and Analysis of the Strands Short-Circuit in Stator Transposition Bar for Large Generators, *IEEE Access*, 7 (2019) 36132–36139. <https://doi.org/10.1109/ACCESS.2019.2905362>
- [13] X. Bian, Y. Liang, Analysis on Eddy Current Losses in Stator Windings of Large Hydro-Generator Considering Transposed Structure Based on Analytical Calculation Method, *IEEE Access*, 7 (2019) 163948–163957. <https://doi.org/10.1109/ACCESS.2019.2949301>
- [14] A. Selema, M.N. Ibrahim, P. Sergeant, Mitigation of High-Frequency Eddy Current Losses in Hairpin Winding Machines, *Machines*, 10 (5) (2022) 328. <https://doi.org/10.3390/machines10050328>
- [15] A. Hebala, S. Nuzzo, P.H. Connor, G. Volpe, C. Gerada, M. Galea, Analysis and Mitigation of AC Losses in High Performance Propulsion Motors, *Machines*, 10 (9) (2022) 780. <https://doi.org/10.3390/machines10090780>

#### INFORMATION ABOUT AUTHORS

**Evgeny F. KADI-OGLY** – *“Turbine technologies AAEM” Limited Liability Company.*  
 E-mail: e.f.kadi-ogly@aaemturbines.com  
 ORCID: <https://orcid.org/0009-0008-6042-8195>

**Nikolay V. KOROVKIN** – *Peter the Great St. Petersburg Polytechnic University.*  
 E-mail: nikolay.korovkin@gmail.com

Поступила: 04.04.2024; Одобрена: 01.05.2024; Принята: 03.05.2024.  
 Submitted: 04.04.2024; Approved: 01.05.2024; Accepted: 03.05.2024.